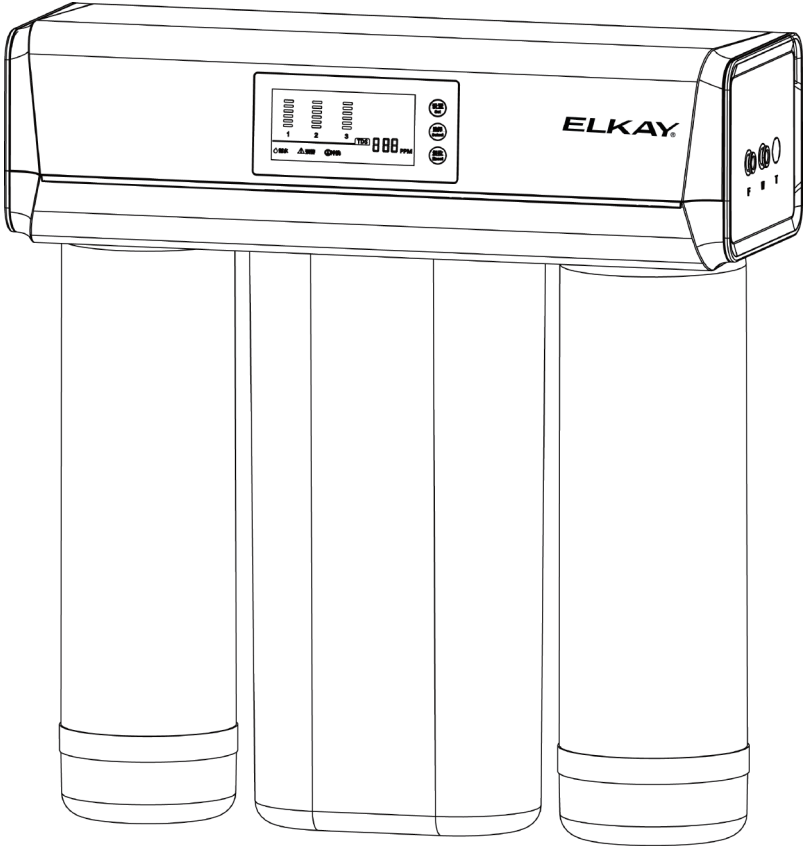


# **ELKAY®**

## **HƯỚNG DẪN LẮP ĐẶT VÀ SỬ DỤNG Máy lọc nước Thẩm thấu ngược - RO ELKAY EFR2075D**



**Vui lòng đọc kỹ toàn bộ hướng dẫn lắp đặt, thông số kỹ thuật và cảnh báo trước khi tiến hành lắp đặt và sử dụng thiết bị**

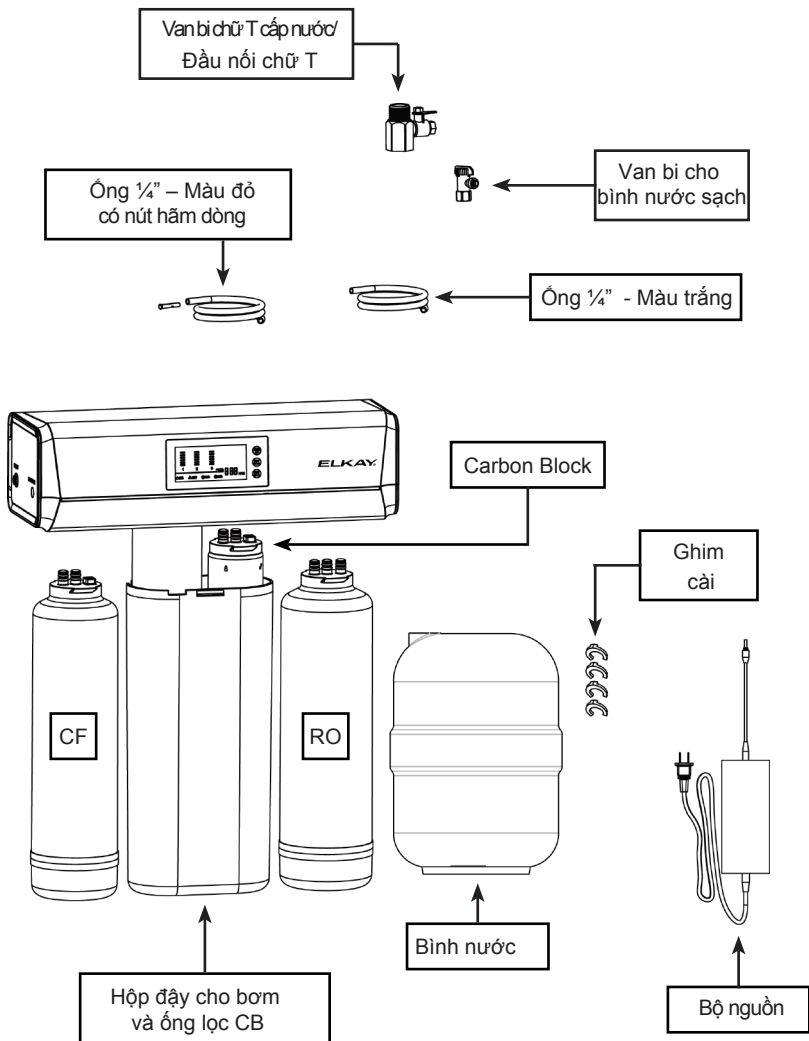
## HỘ SẢN PHẨM GỒM CÓ

- Thân máy
- Hộp đựng cho bơm và ống lọc CB
- Các ống lọc:
  - Ống số 1 CF (Mã sản phẩm: EFR2-CF)
  - Ống số 2 Carbon Block (Mã sản phẩm: EFR2-CB)
  - Ống số 3 RO (Mã sản phẩm: EFR2-RO75)
- Van bi chữ T cấp nước
- Ống ¼" - Màu trắng, dài 3m
- Ống ¼" có nút hãm dòng – Màu đỏ, dài 2m
- Bình chứa nước sạch
- Van bi cho bình chứa nước sạch
- Van giảm áp
- Đầu nối chữ T
- Ghim cài (số lượng = 10)
- Bộ nguồn
- Sách hướng dẫn lắp đặt

## CÔNG CỤ CẦN THIẾT

- Mỏ lết
- Dao cắt
- Khăn thấm
- Xô hoặc chậu đựng nước

<b>THÔNG SỐ KỸ THUẬT</b>	
Model	EFR2075D
Kích thước thân máy	407 x 145 x 436mm
Bình chứa nước sạch	Ø251mm x 358.5mm
Áp suất nước cấp	0.1MPa~0.35MPa
Lưu lượng lọc	0.19L/min
Công suất lọc tối đa	284L
Thể tích bình chứa nước sạch	6L
Thông số bộ chuyển đổi nguồn	Input: 220V AC
	Output: 24V DC



## Ghi chú

Không sử dụng với nguồn nước không an toàn về vi sinh hoặc nguồn nước chưa rõ chất lượng.

## Cảnh báo

Hệ thống phải được bảo vệ khỏi nhiệt độ âm, băng đá, tuyết, tuyết tan, nước đá Tiếp xúc trực tiếp với những yếu tố môi trường nói trên sẽ gây ra nứt và hỏng hóc cho thiết bị.

## Cảnh báo

Sản phẩm này có tuổi thọ hữu hạn. Vì thế, để tránh những sửa chữa tốn kém và rủi ro thiệt hại liên quan đến nước, chúng tôi khuyến nghị nên thay thế thân máy sau mỗi 10 năm.

## Cảnh báo

Khoá đường nước cấp đến thiết bị và tháo các ống lọc nếu không sử dụng và không giám sát trong một thời gian dài.

- Chỉ sử dụng cho đường nước lạnh, không được dùng đối với đường nước nóng.
- Sau một thời gian dài không sử dụng (chẳng hạn như khi gia đình đi nghỉ mát), khuyến nghị nên xả cả hệ thống. Cho nước chảy 5-6 phút trước khi sử dụng
- Bộ lọc của thiết bị này được thiết kế để sử dụng trong một thời gian hữu hạn. Vì vậy, hãy thay thế ống lọc khi thấy có thay đổi trong vị, mùi, màu sắc và/hoặc lưu lượng nước.
- Đảm bảo việc lắp đặt tuân thủ các quy định và luật của nhà nước.
- Hệ thống được thiết kế chỉ dành cho mục đích dân dụng.

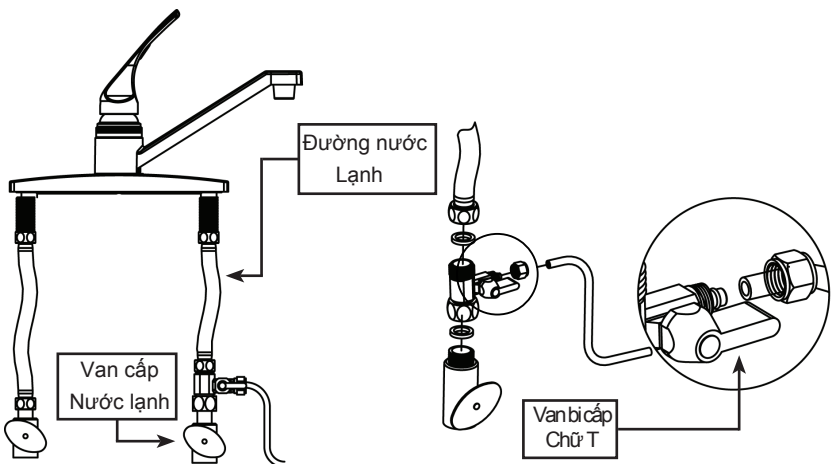
## Lắp đặt

- Khoá van cấp nước lạnh. Sau đó mở vòi bếp bên lạnh để nước xả hết ra khỏi đường ống.
- Tháo ống cấp nước cho vòi lạnh ra khỏi van cấp nước.

**Lưu ý:** Nếu ống cấp vào vòi nước là ống cứng (bằng kim loại hoặc nhựa), thì bạn cần cắt ngắn ống này đi, sử dụng một cái cưa hoặc dao cắt ống nước để cắt vừa van chữ T

- Lắp van bi cấp nước chữ T vào sau van cấp nước lạnh, sau đó lắp ống cấp nước của vòi bếp vào đầu trên của van bi chữ T.

**Lưu ý:** Không được siết quá chặt các khớp nối này. Siết quá chặt sẽ gây ra hỏng hóc và rò rỉ nước.



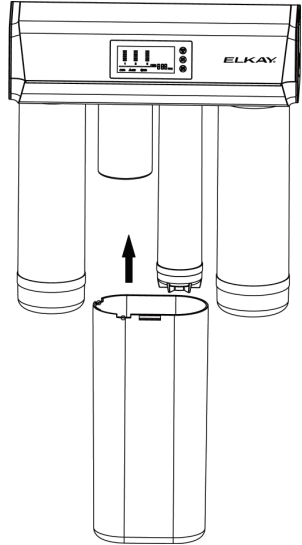
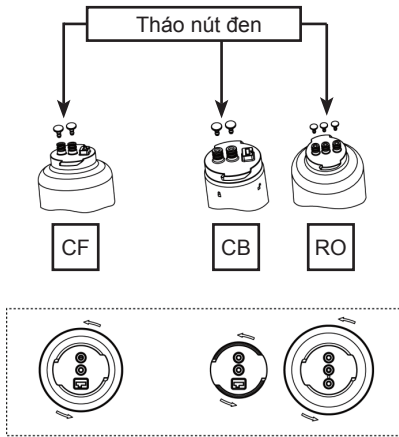
4. Tháo bao bì của các ống lọc. Lắp các ống lọc vào thân máy, đặt vào vị trí và xoay theo chiều kim đồng hồ để khoá ống vào

**Lưu ý:** Tháo nút cao su khỏi đầu các ống lọc trước khi lắp vào thân máy

**Lưu ý:** Ống số 1 (CF) ở bên tay trái, phía đường nước đầu vào. Ống RO ở bên tay phải

5. Lắp hộp đựng cho bơm và ống lọc CB

**Lưu ý:** Rãnh đánh dấu của hộp đựng sẽ nằm bên tay trái khi mặt có nhãn hướng ra phía trước của thiết bị



6. Chọn vị trí đặt máy ở bên dưới chậu rửa, trên mặt sàn bên trong tủ bếp

**Lưu ý:** Cần phải đặt thiết bị thẳng đứng

**Lưu ý:** Chừa không gian bên trái và bên phải của thân máy để cắm ống nước mà không gây

**Lưu ý:** Khuyến nghị nên đặt bình chứa nước sạch ở bên phải thiết bị

7. Dùng ống 1/4" màu trắng để nối từ van bi cấp nước chữ T vào lối cấp nước ở thân máy (INLET)  
Dùng dao để cắt ống đến độ dài phù hợp và kiểm tra khớp nối quick-connect đã vào hết chưa.

**Lưu ý:** Cắt thẳng, vuông góc là tốt nhất, loại trừ rui rò rỉ

**Lưu ý:** Làm ướt đầu ống để đút vào khớp nối quick-connect dễ dàng hơn

8. Dùng ống 1/4" màu trắng để nối vòi nước lọc vào đầu ra trên thân máy (F)

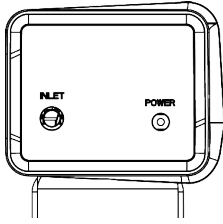
9. Dùng ống 1/4" màu trắng để nối từ van bi ở bình chứa nước sạch vào cổng chữ (T) trên thân máy

10. Dùng ống 1/4" màu đỏ với đầu có nút hãm dòng vào cổng nước thải (W) trên thân máy, đầu kia dẫn ra lối thoát mờ hoặc đầu nối vào lối thoát chậu bếp, có thể sử dụng kẹp ống thoát (không kèm theo sản phẩm)

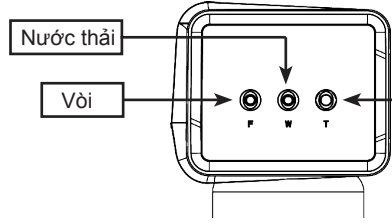
**Lưu ý:** Đầu của ống xả nên cách điểm thoát nước khoảng 10cm để tránh nước xả tràn ngược vào hệ thống

11. Cắm bộ nguồn vào thân máy (POWER) và cắm vào ổ cắm điện. Tiếng bíp sẽ kêu lên một lần và màn hình sẽ sáng lên trong 20 giây

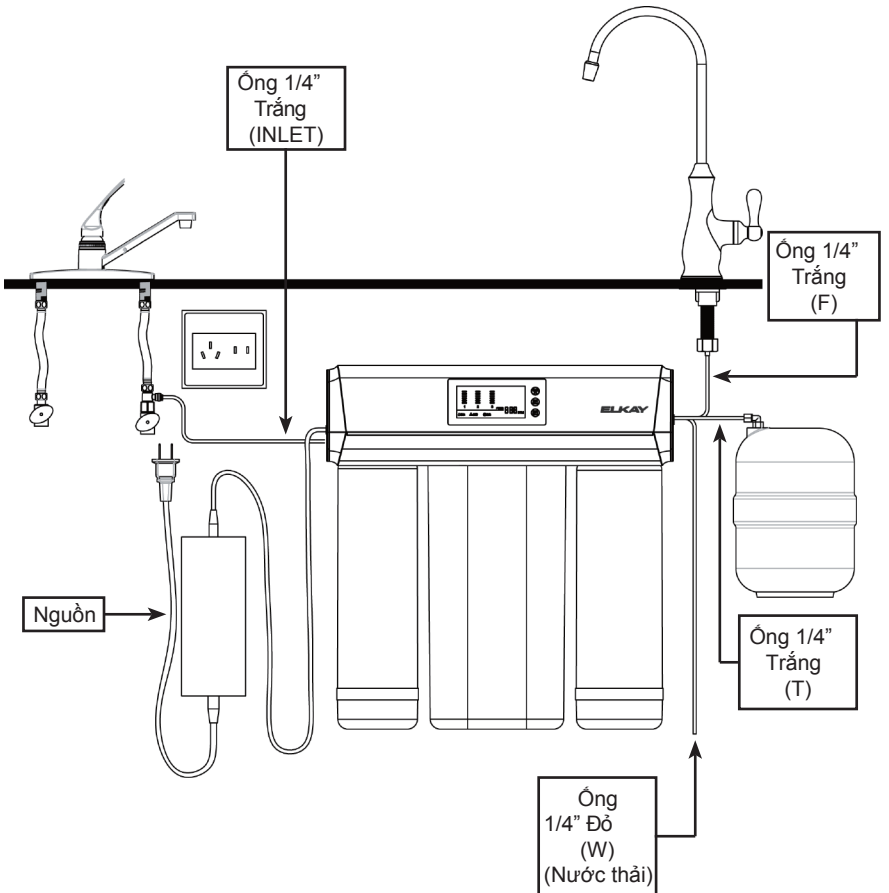
**Lưu ý:** Không sử dụng ổ cắm có công tắc điều khiển..



Bên  
Đầu vào



Bên  
Đầu ra



## Khởi động lần đầu

Sau khi lắp đặt xong, cầu phải xả toàn bộ hệ thống trước khi sử dụng

1. Mở vòi nước lọc. Sau đó mở van cấp nước lạnh cho vòi bếp và mở van bi chữ T cấp nước. Kiểm tra rò rỉ ở hệ thống và trên đường ống.
2. Hệ thống sẽ xả tự động. Khuyến nghị xả toàn bộ hệ thống trong tối thiểu 35 phút sau khi lắp đặt và sau khi thay thế màng lọc RO.
3. Sau khi hoàn thành quá trình xả, khoá vòi nước lọc. Đợi 30 phút để hệ thống hoạt động và bơm đầy bình chứa nước sạch. Quá trình khởi động máy lần đầu hoàn tất.

## Hiển thị màn hình





Sau khi cắm điện, màn hình điện tử sẽ bật lên. Sau 20 giây nếu như không có nút nào được nhấn hoặc không sử dụng nước lọc, màn hình sẽ tự động tắt.

Màn hình điện tử sẽ sáng khi bấm vào bất kỳ một nút nào. Sau 20 giây nếu như không có nút nào được nhấn hoặc không sử dụng nước lọc, màn hình sẽ tự động tắt

Khi thiết bị đang lọc ra nước, màn hình điện tử sẽ sáng lên. Màn hình điện tử sẽ tắt khi thiết bị ngừng làm việc lọc ra nước.

Tiếng bíp:

- Khi nhấn vào nút, tiếng bíp sẽ kêu lên một lần.
- Khi một ống lọc sắp đến lúc cần thay thế, tiếng bíp sẽ kêu lên một lần cứ sau mỗi 6 giây.
- Trong quá trình xả và khi thiết bị đang hoạt động với cảnh báo sớm thay ống lọc, tiếng bíp sẽ kêu lên một lần cứ sau mỗi 6 giây.

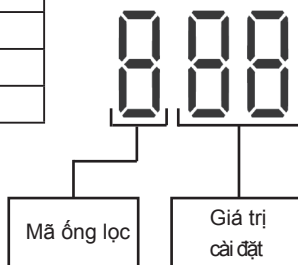
Tuổi thọ ống lọc		Các vạch ngang chỉ thị tuổi thọ còn lại của ống lọc. Các vạch này sẽ giảm theo quá trình sử dụng và theo thời gian. Đến lúc cần thay ống lọc, sẽ không còn vạch nào và nhấp nháy.
Lọc ra Nước		Biểu tượng đang lọc ra nước sẽ nhấp nháy khi bơm tăng áp hoạt động và hệ thống hoạt động lọc nước.
Cảnh báo sớm thay ống lọc		Nếu như tuổi thọ còn lại của một ống lọc nào còn từ 2 vạch trở xuống, biểu thị cảnh báo sớm thay ống lọc sẽ nhấp nháy và tiếng bíp sẽ kêu một lần sau mỗi 6 giây.
Nhắc xả nước		Điều kiện để nhắc xả nước: khi bộ lọc không được sử dụng sau 3 ngày hoặc sau khi reset lại tuổi thọ ống lọc. Biểu tượng nhắc xả nước sẽ hiển thị và nhấp nháy trong lần sử dụng tiếp theo để nhắc bạn xả nước. Sau khi thực hiện xả nước thì bạn có thể bắt đầu sử dụng nước lọc

TDS		Khi hệ thống đang hoạt động thì chỉ số TDS tức thời của nước sau xử lý sẽ được đo và hiển thị theo đơn vị PPM (một phần triệu - part per million)
Nút cài đặt		Sử dụng để vào màn hình cài đặt
Nút lựa chọn		Sử dụng để thay đổi giá trị của tham số trong quá trình cài đặt.
Nút Reset		Sử dụng để reset tuổi thọ ống lọc trong màn hình cài đặt

## Cài đặt tham số

Nhấn và giữ nút SETUP trong 3 giây để vào màn hình cài đặt. Vào lúc này, các biểu tượng TDS và PPM sẽ không hiển thị

Chế độ	Mã ống lọc	Giá trị mặc định	Phạm vi
Thời gian (Tháng)	1	06	01-12
	2	12	01-18
	3	24	01-36
Lưu lượng (mét khối)	A	08	01-12
	B	08	01-12
	C	08	01-12



Ví dụ: 106 là Ống số 1, cài đặt thời gian 6 tháng

- Màn hình cài đặt bắt đầu với cài đặt thời gian cho ống số 1.
- Nhấn nút SETUP để chuyển sang ống tiếp theo. Sau khi cài đặt thời gian cho ống số 3 sẽ là cài đặt lưu lượng cho ống số 1.
- Ở màn hình cài đặt, nhấn nút SELECT để tăng giá trị thêm 1, khi đến giá trị cao nhất, nó sẽ quay lại giá trị 1.
- Để reset tuổi thọ ống lọc, chuyển sang màn hình cài đặt của ống tương ứng và giữ nút RESET trong 5 giây. Tiếng bíp sẽ kêu lên một lần và tuổi thọ ống lọc sẽ được reset.
- Sau 10 giây mà không nhấn nút nào cả thì hệ thống sẽ tự động thoát khỏi màn hình cài đặt.



## Thay ống lọc

Tên ống lọc	Lưu lượng khuyến cáo	Tuổi thọ khuyến cáo
CE	8 mét khối	6 Tháng
RO	8 mét khối	24 Tháng
CB	8 mét khối	12 Tháng

1. Khoá van chữ T cấp nước và mở vòi nước lọc để giảm áp trong hệ thống.
2. Mở ống lọc bằng cách xoay theo chiều ngược kim đồng hồ.
3. Lắp ống lọc mới vào, xoay theo chiều kim đồng hồ để khoá lại
4. Reset tuổi thọ ống lọc và xả hệ thống.

## Xử lý sự cố

Rò rỉ giữa ống lọc và thân máy

1. Khoá van chữ T cấp nước và mở vòi nước lọc để giảm áp trong hệ thống.
2. Mở ống lọc bằng cách xoay theo chiều ngược kim đồng hồ.
3. Lắp ống lọc vào lại, xoay theo chiều kim đồng hồ để khoá lại.
4. Mở van chữ T, khoá vòi nước lọc và kiểm tra lại rò rỉ.

Rò rỉ ở các điểm nối.

1. Khoá van chữ T cấp nước và mở vòi nước lọc để giảm áp trong hệ thống.
2. Dùng một tay để kéo ống nhựa 1/4" ra, tay còn lại nhấn vào cổ khớp nối đầu vào hoặc đầu ra. Kiểm tra xem ống nhựa có được cắt thẳng, vuông góc hay không và đảm bảo không bị xước hoặc bị gấp.

**Lưu ý:** Nếu thấy ống cắt không vuông góc hay bị xước, cắt bỏ đi 10-20mm và cắm lại.

3. Mở van chữ T, khoá vòi nước lọc và kiểm tra lại rò rỉ.

Rò rỉ ở van bi chữ T đầu vào:

1. Khoá van cấp nước lạnh. Sau đó mở vòi bếp bên lạnh và mở vòi nước lọc. Để cho áp suất đường ống xả hết ra.
2. Tìm đến van bi chữ T đầu vào.
  - Nếu như ống nhựa bị rò rỉ, làm như phần trên ("Rò rỉ ở các điểm nối")
  - Nếu như rò rỉ ở phần ren giữa van bi chữ T đầu vào và van cấp nước vòi bếp thì vặn chặt lại
3. Mở van cấp nước lạnh, khoá vòi bếp và kiểm tra lại rò rỉ.

Màn hình điện tử không sáng:

1. Kiểm tra lại ổ cắm điện, cắm lại và đảm bảo là hệ thống được bật lên.

Khi mở vòi nước lọc thì màn hình không sáng:

1. Kiểm tra các ống lọc xem có bị nghẽn không và thay nếu cần thiết
2. Đảm bảo là áp suất nước cấp không quá thấp

Nếu bạn tiếp tục gặp vấn đề hoặc nếu vấn đề của bạn không được liệt kê ở đây, vui lòng gọi Chăm sóc Khách hàng.

## Bảo hành

Máy lọc nước thẩm thấu ngược ELKAY EFR2075D được bảo hành đối với những lỗi liên quan đến vật liệu và sản xuất trong thời hạn một năm kể từ ngày lắp đặt.

Phạm vi bảo hành là sửa chữa hoặc thay thế các phần bị lỗi.